



VOLET ROULANT RENOVATION

COMMANDE	<input type="text"/>	Facturation :		Livraison :		Date :
DEVIS	<input type="text"/>					Réf Chantier :
						Délai de livraison :
						Représentant :
						Pages :

MOTORISATION SOMFY :	RS100 IO <input type="checkbox"/>	RTS <input type="checkbox"/>	FILAIRE <input type="checkbox"/>
MOTORISATION SIMU :	BHZ <input type="checkbox"/>	FILAIRE <input type="checkbox"/>	
ALIMENTATION SOLAIRE : (SOMFY ou SIMU)	SOMFY IO <input type="checkbox"/>	RS100 IO <input type="checkbox"/>	SIMU BHZ <input type="checkbox"/>

TYPE DE COFFRE
PAN COUPE <input type="checkbox"/>
1/4 DE ROND <input type="checkbox"/>
ITE <input type="checkbox"/>

COLORIS	
TABLIER	<input type="text"/>
LAME FINALE	<input type="text"/>
COFFRE	<input type="text"/>
COULISSES	<input type="text"/>

INVERSEUR FILAIRE
Encastré <input type="checkbox"/>
Apparent <input type="checkbox"/>
Sans Inverseur <input type="checkbox"/>

EMETTEUR RADIO	
EMETTEUR MURAL <input type="checkbox"/>	EMETTEUR MOBILE <input type="checkbox"/>
AMY SUN PROTECT IO <input type="checkbox"/>	

TOUTES LES COTES SONT A DONNER EN "mm" ET COTE VUE DE L'INTERIEUR

Repère	Qté	Largeur		Hauteur			Coffre / CoulisSES		Tablier						Manœuvre (3) (4)		Moustiquaire intégrée Largeur Max 1600mm/Hauteur Max 2400mm		
		Fabrication	Tableau	Fabrication	Sous Linteau	Alège (si manoeuvre manuelle)	Pose (1)	Type (2)	PVC 40	ALU 40	ALU 40TH	ALU 50	MP 35	ALU 55	Type (3)	Sortie (4)		Côté G D	
A1																			
B1																			
C1																			
D1																			
E1																			
F1																			
G1																			
H1																			
I1																			
J1																			

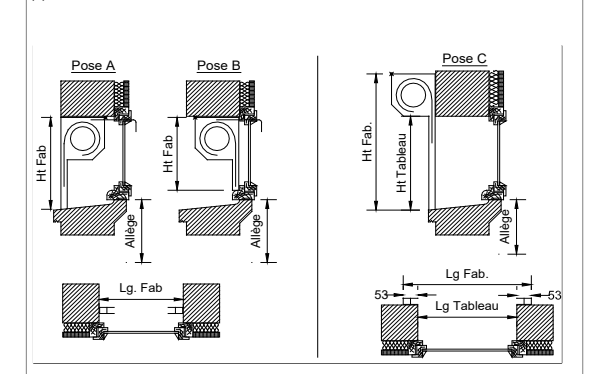
OBSERVATIONS :

ACCESSOIRES supplémentaires	Quantités	ACCESSOIRES supplémentaires	Quantités
AMY IO ou RS100		SITUO 1 IO	
AMY SUN PROTECT IO		SITUO 5 IO	
AMY 2 CANAUX		SITUO 5 Bi-radio (io/RTS)	
AMY 4 CANAUX		TaHoma Switch (compatible BHZ)	

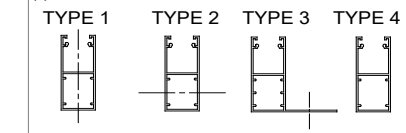
Nouveauté 2026 : Option PROJECTION A L'ITALIENNE	Repères	Quantités
Projection à l'italienne		

OPTIONS supplémentaires	Rep.	Quantités
Bouton Poussoir + Contacteur à clé + Télérupteur		
Arrêts bas de coulisSES		
Tôle lambrequin		
Cache AMY pour télécommande mobile		
MOTORISATIONS AVEC MANOEUVRES DE SECOURS		
Manoeuvre de secours intérieure		
Manoeuvre de secours extérieure		

(1) TYPES DE POSE VOLET ROULANT



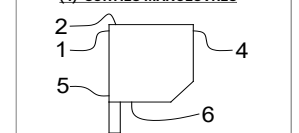
(2) TYPES DE COULISSES



(3) TYPES DE MANOEUVRES

Cordon	C
Sangle	S
Treuil intégré dans coffre	TI
Treuil avec déport	TF
Moteur Filaire	F
Moteur Radio	R
Alimentation Solaire	SOL
Alimentation Solaire Déporté	SOLD
Tirage direct avec serrure sur lame intermédiaire	TD

(4) SORTIES MANOEUVRES



*Pour les VR.ITE sorties possibles : 1 ou 2 ou "joue"

TIRAGE DIRECT

Hauteur de serrure	<input type="text"/>
--------------------	----------------------

Pour volet hauteur > 1500, serrure à 1ml du sol
Pour volet hauteur < 1500mm, serrure au dessus de la lame finale