



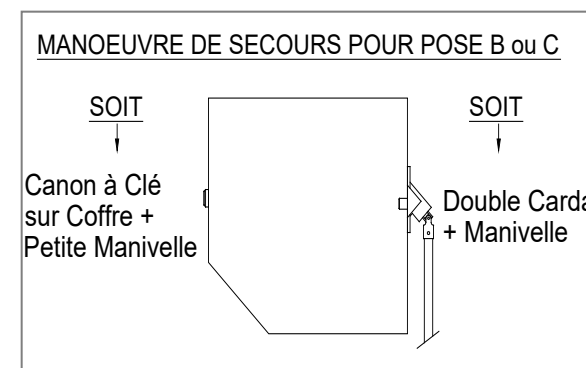
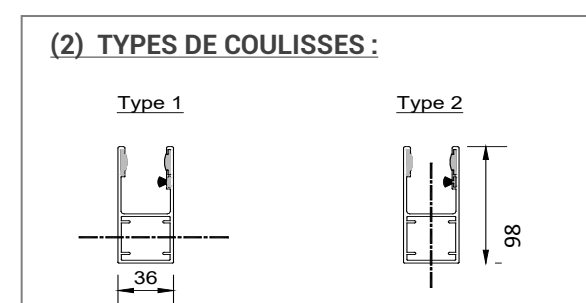
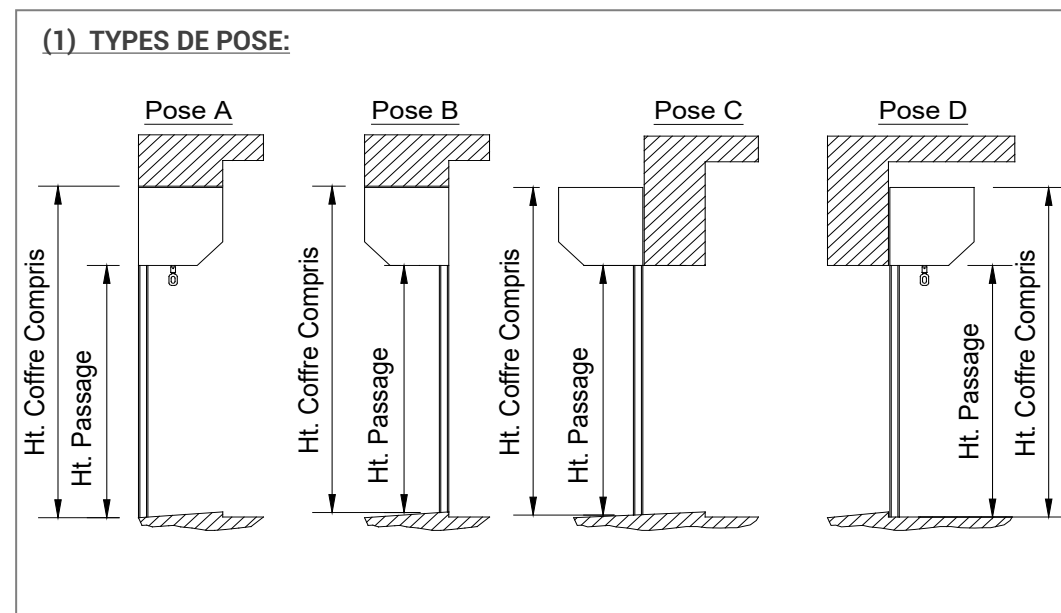
PORTE DE GARAGE ENROULABLE			
COMMANDE <input style="width: 40px; height: 20px;" type="text"/> DEVIS <input style="width: 40px; height: 20px;" type="text"/>	Facturation : 	Adresse de livraison : 	Date : Réf Chantier : Délai de livraison : Représentant : Pages :

Moteur électrique filaire Somfy avec manœuvre de secours, barre palpeuse radio et centrale Somfy Rollixo io

TOUTES LES COTES SONT A DONNER EN "mm" ET COTE VUE DE L'INTERIEUR

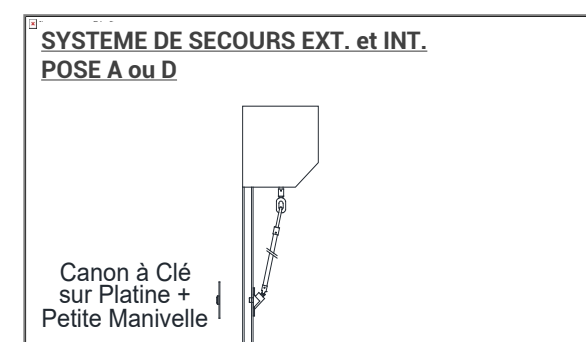
Repère	Qté	Largeur		Hauteur		Maçonnerie			Commande (4)		Coffre		Coulisses		Tablier				Manœuvre		Options (3)		
		Passage	Dos de Coulisses	Passage	Coffre compris	Retombée de Linteau	Ecoinçon Gauche MINI 100	Ecoinçon Droit MINI 100	Type	Pose (1)	Couleur	Type (2)	Couleur	Lames	Lame Finale	Lame Hublots		Côté					
														Couleur	Couleur	Qté	Couleur	G	D				

OBSERVATIONS :



(4) FOURNITURE AVEC SYSTEME DE COMMANDE :

TYPE 1: 1 Inverseur à Pression Maintenu en Saillie 1 Système antichute	TYPE 2: 1 Barre palpeuse radio sur lame finale 1 Système antichute 1 Centrale de commande 2 Emetteurs 4 canaux
--	---



(3) OPTIONS	Qté
Keygo IO (2 Keygo incluses de base avec système de commande type 2)	
Barre palpeuse filaire cordon spiral	
Feu clignotant	
Contacteur à clé extérieur en saillie	
Contacteur à clé extérieur Encastré	
Jeu de cellule supplémentaire	
Seuil aluminium (lg 3 ml)	
1 Lame d'aération	
Digicode Radio	
Canon à clé sur coffre + petite manivelle pour pose B et C	
Double cardan pour pose B et C	
Système de secours Extérieur et Intérieur pour pose A et D	
Coffre de 250mm (Hauteur passage maxi 2000)	